

# JS-DC101HD

■ HDMI ■ EDID ■ 1080P ■ 4K



## 简介

JS-DC101HD 可藏式接线盒是一款带高清转换的适合地面安装接线盒，采用高性能专业转换芯片，将 VGA+AUDIO、HDMI、信号转换成高清格式的 HDMI 信号输出，VGA 支持分辨率 640\*480 至 1920\*1080P 或 1920\*1200，用户可以通过面板上的 按键来选择切换信号。

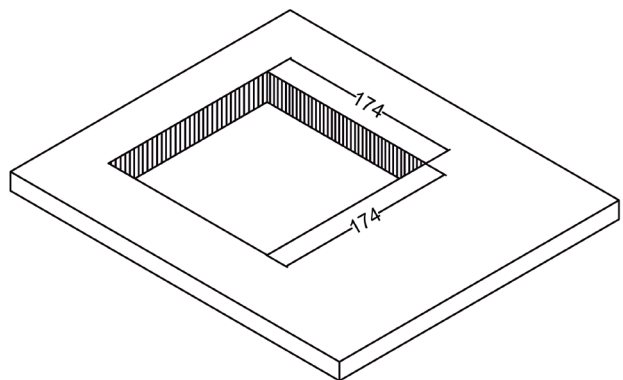
JS-DC101HD 地面接线盒可永久性安装在各种地面，用于解决从地面连接布线的各种端口，独有的滑槽超大出线口式设计，允许连接大量线缆合盖使用。不锈钢面板式材质，防滑、耐磨、承重力强。

## 共有特性

- 面板采用 4mm 厚度的不锈钢
- 提供地面安装底盒来供地面安装使用；
- 支持 VGA+AUDIO、HDMI 信号输入，HDMI 信号输出，带按键选择切换功能；
- 采用数字同步识别处理技术，图像输出更加稳定可靠；
- 全贴片 SMD 工艺，特有的 ESD 静电保护技术；
- 支持信号时序重整，完美显示 1920×1080P 高清图像；
- 支持蓝光内嵌音频；
- Key 功能。

## 主要参数

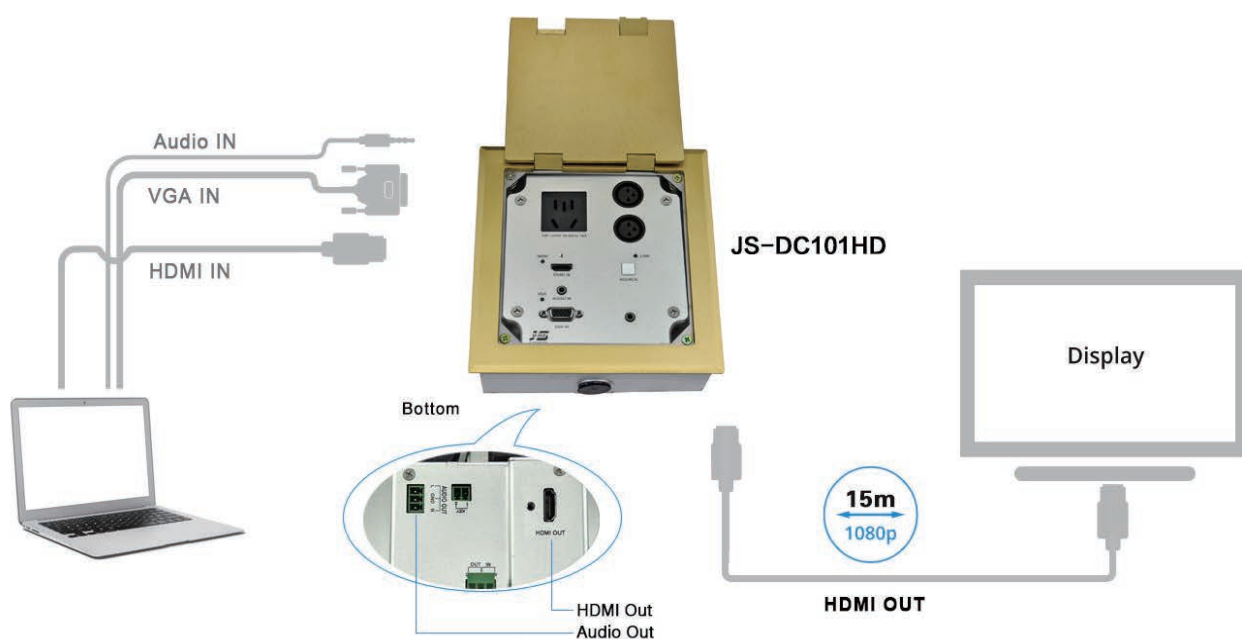
信号输入	VGA+AUDIO、HDMI
VGA 输入格式	VESA1.1 规范
HDMI 输入格式	HDMI1.4，支持音频嵌入，支持 1920'
音频输入	立体声非平衡
输入信号降噪	支持去隔行，2D 及 3D 降噪等
数字信号输入阻抗：	差分 100Ω
数字信号输入摆幅：	800mVp-p
模拟信号输入阻抗	75Ω
模拟信号输入摆幅	0.75Vp-p
信号延迟	图像延迟（1 帧）



开孔尺寸图 (单位：mm)

信号输出	1 路 HDMI ( Type-A 型 HDMI 锁扣母头接口 )
HDMI 输出	HDMI1.4 支持内嵌音频 ( 当输入源为 HDMI 时, 输出为 HDMI 内嵌音频 ; 当输入源为模拟信号时, 音频输入自动选择外部音频 )
音频分离输出	接口 : 3P 凤凰端子 ; 类型 : 立体声、非平衡
产品尺寸	面板 : 180mm*180mm*4mm 箱体 : 172mm*172mm*65mm

### 连接示意图



### 卡侬式模块可替换模块类型



### 可选电源类型 ( 非中国大陆内使用电源种类需预定 )

